



SUPER SKUB HYDRA



BRUGERVEJLEDNING OG RESERVEDELE



Hedested Gruppen
Vejlevej 15, DK-8722 Hedested
Telefon (+45) 75 89 12 44
Telefax (+45) 75 89 11 80
www.hedested-gruppen.dk

- alt til pelsdyrfarmen



Indholdsfortegnelse

| | |
|----------------------------|---|
| Maskinbeskrivelse | 3 |
| Sikkerhedsregler | 4 |
| Funktions-vejledning | 5 |
| Forholdsregler | 6 |
| Kørselsvejledning | 6 |
| Justering | 7 |
| Vedligeholdelse..... | 8 |
| Reparation..... | 9 |
| Demontering | 9 |
| Lydtryksniveau..... | 9 |

Maskinbeskrivelse

Denne vejledning beskriver fremgangsmåden for korrekt behandling, kørsel, service og vedligeholdelse af Deres motoriserede og hydrauliske TRILLEBØR.

Vejledningen sikrer maskines driftstilstand bedst mulig. EFTERLEVES VEJLEDNINGEN vil det være medvirkende til maksimal udnyttelse af arbejdsdagen og lang levetid på maskinen.

Motor: Honda, GX 200SX, 6,5 HK
Centrifugalkobling for koldstart
Transmission, trinløs hydrostatisk frem - bak
Kørehastighed, frem - bak: 0-8 km/t
Se brugsanvisning for motor

Tip: Hydraulisk tip med 3-vejs manuel ventil
Tipcylinder, dobbeltvirkende

Tippelad: 400 liter

Indhold: 700 kg

Egenvægt: 295 kg

Hjulstørrelse: Trækhjul LP 190 x 8 x 6 ply
Gaffelhjul 4.00-4

Benzintank 3,6 literBenzin 92 oktan blyfri

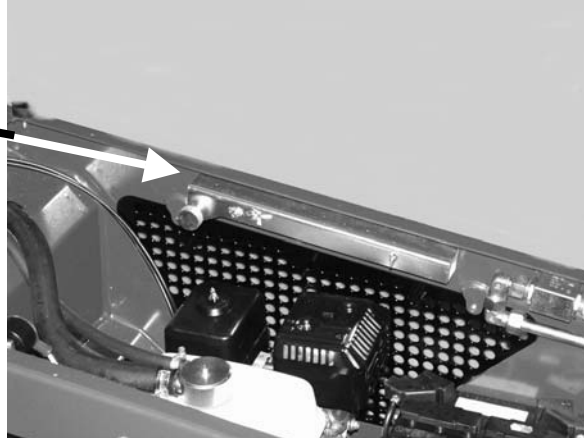
Hydrauliktank 15 liter Handel 32

Mål: B850xL2050xH1030

Sikkerhedsregler

- A) **MONTER ALTID SIKRINGSBESLAG** for tipcylinder før der arbejdes med motor og hydraulik

Sikringsbeslag

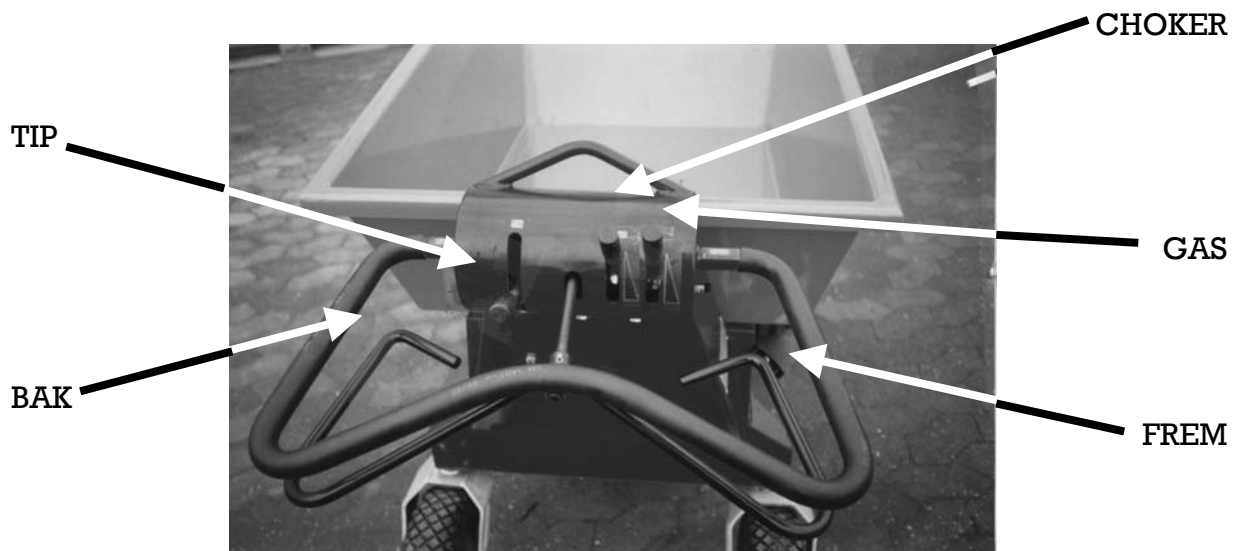


Monter sikringsbeslaget så den fikserer tipcylinderen



- B) **STOP ALTID MOTOREN** før der udføres nogen form for reparation eller service.
- C) **STOP MOTOREN** og lad den stå i mindst 10 minutter før der påfyldes brændstof.
- D) Anbring eller opbevar aldrig brændstof eller andre brandbare væsker ved eller i nærheden af motoren.
- E) **BERØR IKKE** motoren eller udstødningen, når motoren er i gang
- F) Anvend kun korrekt værktøj ved eventuel reparation eller justering

Funktions-vejledning



Forholdsregler

- A) Undersøg altid før start at oliestanden er korrekt på motoren.
- B) Anvend altid den foreskrevne type motorolie.
- C) Anvend altid ren brændstof.

Opbevar brændstoffet under forhold der ikke skaber kondensvand i dunke eller tromler.
- D) Anvend benzin med OKTAN 92 eller højere (gerne blyfri)
- E) Brug motorolie type SAE 10W-30.
- F) Læs vedlagte MOTORVEJLEDNING inden DE starter maskinen op.
- G) Maskinen bør ikke anvendes i rum uden ventilation.

Kørselsvejledning

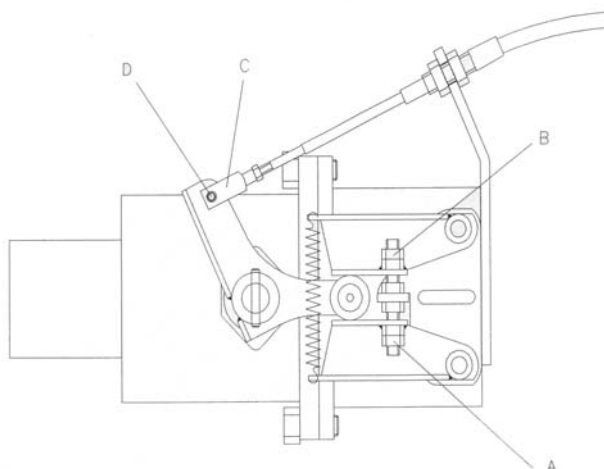
- A) Maskinen startes ved at give choker, når motoren er kold, og derefter trække i håndtaget.
- B) Hastigheden reguleres på gashåndtag.
- C) Maskinen kører frem ved at trække op i håndtaget i højre side af styret og standser ved at slippe grebet. Venstre håndtag er til bak.
- D) Ladet tipper ved brug af håndtaget.
- E) Motoren slukkes ved at trykke på stopknappen.
- F) BEMÆRK: Slippes frem og bak håndtagene standser maskinen på stedet.

Justering – før serie nr. 050503-00

Hvis maskinen kører i fristilling, skal følgende justeres:

- Afmonter kabel med splitbolt (D).
- Juster på møtrikkerne A og B indtil maskinen står stille.
- Kabelgaffel (C) justeres og splitbolt (D) kan genmonteres.

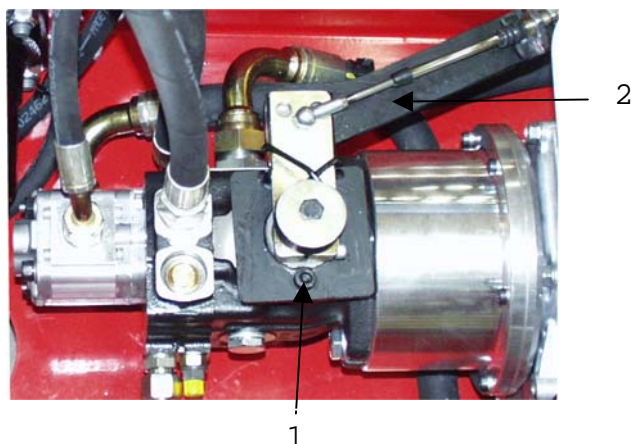
JUSTERING AF HYDROSTAT



Justering – efter serie nr. 050503-00

Hvis maskinen kører i fristilling, skal følgende justeres:

- Løsne skrue (1)
- Juster kabelbeslag (2) til maskinen står stille
- Spænd skrue (1) igen



Vedligeholdelse

| | |
|-----------------|--|
| VIGTIGT! | Vedligehold aldrig maskinen under drift. |
|-----------------|--|

| | | |
|--|---|-----------------------------|
| DAGLIG | 1) Kontrol af oliestanden på motoren. | |
| | 2) Kontrol af luftfilter/skift filter | |
| | 3) Vedr. punkt 1 og 2 se MOTORVEJLEDNING. | |
| | Check hydraulikoliestand. Ved hvid baggrund er der for lidt olie. | 15 liter |
| | HUSK at sænke ladet efter brug. | |
| | Smørring af baghjul (smørenipler) | fedt |
| EFTER 20 TIMERS KØRSEL | Udskiftning af motorolie første gang | SAE 10W-30 0,6 liter |
| EFTER 50 TIMERS KØRSEL ÅRLIGT | Hydraulikfilter skiftes første gang efter 50 timer, derefter årligt. Desuden når indikatoren er i det røde område. | |
| EFTER 50 TIMERS KØRSEL ÅRLIGT/2000 TIMER | Hydraulikolie skiftes første gang efter 50 timer, derefter ved 2000 timer eller mindst én gang årligt. | Type: Handel 32 15 liter |
| FOR HVER 200 KØRETIMER | Rengøring og justering af tændrør bør foretages. SE IØVRINGT MOTORVEJLEDNING. | |

Det anbefales at få udført et årligt eftersyn på maskinen udført af Hedensted Gruppen.

Reparation

Egentlig reparationsarbejde og ændring på maskinen bør udføres af Hedensted Gruppen.

VIGTIGT! Reparer aldrig maskinen uden at mortere sikringsarmen
Reparer aldrig maskinen, mens den er i drift.

Demontering

Udføres af Hedensted Gruppen efter aftale.

Når maskinen om mange årtier er slidt op, bør det demonteres på en miljørigtig måde.

Efter demontage sorteres maskinen i de forskellige materialedele. Det vil sige stål sorteres for sig, gummipakninger for sig osv. Til slut sorteres alle enkeltdele i de forskellige materialekategorier, hvorefter de afleveres til bortskaffelse efter denne tids regler.

Lydtryksniveau

Da maskinen støjer mere end 70 dB(A), er der foretaget lydmåling.

Det energiækvivalente, A-vægtede lydtryksniveau er målt ved almindelig betjeningstempo af maskinen:

$$L_{eq} = 84 \text{ dB(A)}.$$